

# Lüftung

Die perfekte Wahl für die Strang-, Raum- und  
Kaltdachlüftung sowie die Rohrdurchführung



MODERNE ARCHITEKTUR BRAUCHT LEISTUNGSSTARKE TECHNIK

## 40 Jahre Fachkompetenz:

Willkommen bei Sita.

Der Name Sita steht seit Jahrzehnten für Kompetenz bei der Entwässerung und Notentwässerung flacher Dächer. In jedem Produkt steckt hier die Erfahrung von mehreren Millionen produzierten Gullys. Systematisch verfolgen wir ein Ziel: Qualität in allen Bereichen. In der Produktion von Entwässerungs- und Lüftungssystemen liegt Sita in Deutschland ganz vorn. Wir wissen, wie wichtig gute Produktqualität für das hervorragende Endergebnis ist. Deshalb tun wir alles, um Ihnen mit unseren Produkten und Systemen eine perfekte Ausgangsbasis für Ihre Arbeit zu liefern. Bei Sita können Sie absolut sicher sein, auf Qualität zu bauen.

### Wir liefern Antworten!

Sita ist Problemlöser. Zusammen mit dem Fachhandel, Architekten, Planern und Anwendern finden wir die jeweils ideale Lösung – auf Dienstleistungs- und Produktebene.

Einerseits geben wir gern unser Spezialistenwissen weiter, andererseits profitieren wir von den Anregungen der Praxis. Die Wünsche von Architekten, Planern, Anwendern und Fachhändlern nehmen in Form von Problemlösungsprodukten und -systemen Gestalt an.



### GUTE GRÜNDE FÜR SITA

- 1 Spezialist:** Wir sind Flachdachentwässerung
- 2 Experte:** Kompetent, innovativ – seit 1976
- 3 Partner:** Von Kollegen für Kollegen
- 4 Qualität:** Geprüft und zertifiziert
- 5 Service:** Schnell, sicher, pünktlich

# Sita Ansprechpartner

## Verkaufsgebiete

**Ost**  
Postleitzahl-Bereich:  
01000–09999  
98000–99999



**Außendienst:**  
Thomas Kolbinger

Am Kirschberg 1  
D-01561 Ebersbach  
Fon +49 (0) 35 249 - 7 99 86  
Fax +49 (0) 35 249 - 7 99 87  
Mobil +49 (0) 174 - 32 08 574  
kolbinger-lauterbach@t-online.de



**Innendienst:**  
Ilona Gilgasch

Fon +49 (0) 25 22 - 83 40 142  
Fax +49 (0) 25 22 - 83 40 240  
i.gilgasch@sita-baelemente.de

**Nord-Ost**  
Postleitzahl-Bereich:  
10000–19999  
39000–39999



**Außendienst:**  
Thomas Sonntag

Lindenberger Straße 10a  
D-16356 Ahrensfelde  
Fon +49 (0) 30 - 93 52 38 23  
Fax +49 (0) 30 - 93 52 38 24  
Mobil +49 (0) 171 - 77 27 11 4  
thomas.sonntag@thsonntag.de



**Innendienst:**  
Hartmut Vogt

Fon +49 (0) 25 22 - 83 40 148  
Fax +49 (0) 25 22 - 83 40 240  
h.vogt@sita-baelemente.de

**Nord**  
Postleitzahl-Bereich:  
20000–29999



**Außendienst:**  
Hartmut Voigts

Sielwall 83  
D-28203 Bremen  
Fon +49 (0) 421 - 79 48 88 8  
Fax +49 (0) 421 - 79 48 88 9  
Mobil +49 (0) 177 - 79 48 88 8  
hartmut.voigts@arcor.de



**Innendienst:**  
Daniela Vahrenhorst

Fon +49 (0) 25 22 - 83 40 147  
Fax +49 (0) 25 22 - 83 40 240  
d.vahrenhorst@sita-baelemente.de

**Mitte**  
Postleitzahl-Bereich:  
30000–38999



**Außendienst:**  
Ira und Lutz Böhland

Handelsvertretung Böhland  
Posener Straße 12  
D-31228 Peine  
Fon +49 (0) 51 71 - 50 77 07 2  
Fax +49 (0) 51 71 - 50 77 07 3  
HVBoehland@sita-baelemente.de



**Innendienst:**  
Daniela Vahrenhorst

Fon +49 (0) 25 22 - 83 40 147  
Fax +49 (0) 25 22 - 83 40 240  
d.vahrenhorst@sita-baelemente.de

Herr Böhland:  
Mobil +49 (0) 171 - 53 22 73 5  
Frau Böhland:  
Mobil +49 (0) 171 - 24 79 59 9

**Nord-West**  
Postleitzahl-Bereich:  
40000–40999  
42000–42999  
44000–45999  
48000–49999  
51000–51999  
57000–59999



**Außendienst:**  
Karl-Heinz Huckschlag

Huckschlag Handelsvertretung UG  
Dürerstraße 10  
D-59439 Holzwickede  
Fon +49 (0) 23 01 - 18 79 46 0  
Fax +49 (0) 23 01 - 18 79 42 7  
Mobil +49 (0) 15 75 - 79 78 286  
info@hv-huckschlag.de



**Innendienst:**  
Stefanie Eikemann

Fon +49 (0) 25 22 - 83 40 144  
Fax +49 (0) 25 22 - 83 40 240  
s.eikemann@sita-baelemente.de

**West**  
Postleitzahl-Bereich:  
41000–41999  
46000–47999  
50000–50999  
52000–56999  
60000–61999  
63000–63699  
65000–67999



**Außendienst:**  
Jens Klee

Jens Klee & Claas Ahland GbR  
Knappmannhöhe 8  
D-45145 Essen  
Fon +49 (0) 201 - 75 70 73  
Fax +49 (0) 201 - 75 38 21



**Innendienst:**  
Hartmut Vogt

Fon +49 (0) 25 22 - 83 40 148  
Fax +49 (0) 25 22 - 83 40 240  
h.vogt@sita-baelemente.de

Herr Klee:  
Mobil +49 (0) 173 - 29 18 79 5  
jens.klee@kleeahlandgbr-dach.de

Herr Ahland:  
Mobil +49 (0) 172 - 23 12 79 2  
claas.ahland@kleeahlandgbr-dach.de



**Außendienst:**  
Claas Ahland

**Süd-West**

Postleitzahl-Bereich:  
76000–77999  
79000–79999



**Außendienst:**  
**Benjamin Bruder**

Handelsvertretung Uwe Knorr  
Im Hubfeld 19  
D-77797 Ohlsbach  
Fon +49 (0) 78 03 - 60 10 71  
Fax +49 (0) 78 03 - 92 81 38  
Mobil +49 (0) 176 - 61 05 75 51  
bruder.benjamin@t-online.de



**Innendienst:**  
**Brigitta Jostkleigrew**

Fon +49 (0) 25 22 - 83 40 143  
Fax +49 (0) 25 22 - 83 40 240  
b.jostkleigrew@sita-bauelemente.de

Postleitzahl-Bereich:  
63700–64999  
68000–69999  
70000–75999  
78000–78999  
87000–89999



**Außendienst:**  
**Uwe Knorr**

Freudentaler Straße 23  
D-74391 Erligheim  
Lageranschrift: Georg-Murmann-Straße 6  
D-74391 Erligheim  
Fon +49 (0) 71 43 - 26 01 30  
Fax +49 (0) 71 43 - 26 01 31  
Mobil +49 (0) 171 - 81 87 84 9  
uweknorr.handelsvertretungen@t-online.de

**Süd**

Postleitzahl-Bereich:  
80000–83999  
84400–84999  
85200–85999  
86881–86999



**Außendienst:**  
**Karsten Schultheiß**

Abdichtungssysteme Schönemann  
Tulpenstraße 5  
D-85748 Garching  
Fon +49 (0) 89 - 32 70 78 91  
Fax +49 (0) 89 - 32 70 78 92  
Mobil +49 (0) 171 - 47 80 04 0  
karsten.schultheiss@dichte-flach-  
daecher.de



**Innendienst:**  
**Björn Steffens**

Fon +49 (0) 25 22 - 83 40 146  
Fax +49 (0) 25 22 - 83 40 240  
b.steffens@sita-bauelemente.de

Postleitzahl-Bereich:  
85000–85199  
86000–86880



**Außendienst:**  
**Stefan Schönemann**

Bgm.-Promm-Straße 2  
D-91781 Weißenburg  
Fon +49 (0) 91 41 - 87 72 20  
Fax +49 (0) 91 41 - 87 72 22 2  
Mobil +49 (0) 173 - 95 95 05 2  
info@dichte-flachdaecher.de

Postleitzahl-Bereich:  
90000–92999  
95000–97999



**Außendienst:**  
**Jürgen Wallinger**

Abdichtungssysteme Schönemann  
Franz-Keller-Straße 22  
D-91792 Ellingen  
Fon +49 (0) 91 41 - 997 13 27  
Fax +49 (0) 91 41 - 997 13 28  
Mobil +49 (0) 171 - 779 28 71  
j.wallinger@dichte-flachdaecher.de

Postleitzahl-Bereich:  
84000–84399  
93000–94999



**Außendienst:**  
**Tobias Weber**

Abdichtungssysteme Schönemann  
Dürnberg 4  
93192 Wald  
Fon +49 (0) 94 68-906 37 78  
Fax +49 (0) 94 68-906 37 79  
Mobil +49 (0) 171 - 359 68 20  
t.weber@dichte-flachdaecher.de

**Österreich**



**Außendienst:**  
**Gernot Holzinger**

Sennweg 1  
A-4030 Linz  
Fon +43 (0) 732 - 31 60 49  
Fax +43 (0) 732 - 31 60 49  
Mobil +43 (0) 664 - 482 55 24  
sita.g.holzinger@aon.at



**Innendienst:**  
**Sarah Grotegut (li.) und  
Natalia Kowal (re.)**

Sarah Grotegut:  
Fon +49 (0) 25 22 - 83 40 149  
Fax +49 (0) 25 22 - 83 40 240  
s.grotegut@sita-bauelemente.de

Natalia Kowal:  
Fon +49 (0) 25 22 - 83 40 159  
Fax +49 (0) 25 22 - 83 40 240  
n.kowal@sita-bauelemente.de

# Inhalt

---

## Seite 2

Grundlegendes

Ansprechpartner

Seite 3

Übersicht

Seite 6

Systembeschreibung und Beratung

Seite 8

Das System für alle Lüftungsvarianten

Seite 9

---

## Seite 10

Sita**Vent**

Übersicht

Seite 11

Einbaubeispiele

Seite 12

Explosionsaufbau

Seite 15

Produkte

Seite 16

---

## Seite 25

Anschlussmanschetten

---



# Entwässern und Lüften mit System:

## Für jede Dachsituation die optimale Lösung.

### Freispiegelentwässerung

- A** SitaStandard mit SitaStandard Aufstockelement

### Druckströmungsentwässerung

- B1** SitaDSS Profi (Abbildung zeigt die Ausführung als SitaFiresafe®) mit SitaDSS Profi Aufstockelement und SitaMore Anstaulement zur Notentwässerung, PE-Rohren und Formteilen

- B2** SitaDSS Profi mit SitaDSS Profi Aufstockelement und SitaDSS Übergangsverbinderset

- B3** SitaDSS Multi mit SitaDSS Multi Aufstockelement

### Notentwässerung

- C1** SitaTurbo
- C2** SitaAttika Rohrsystem
- C3** SitaRondo
- C4** SitaSpy

### Balkon-, Terrassenentwässerung und Drainage

- D1** SitaCompact mit SitaCompact Aufstockelement und Balkonaufsatz
- D2** SitaDrain® Kastenrinne (mit Stegrost)
- D3** SitaDrain® Terra
- D4** SitaGreen Gründachschacht

### Sanierung

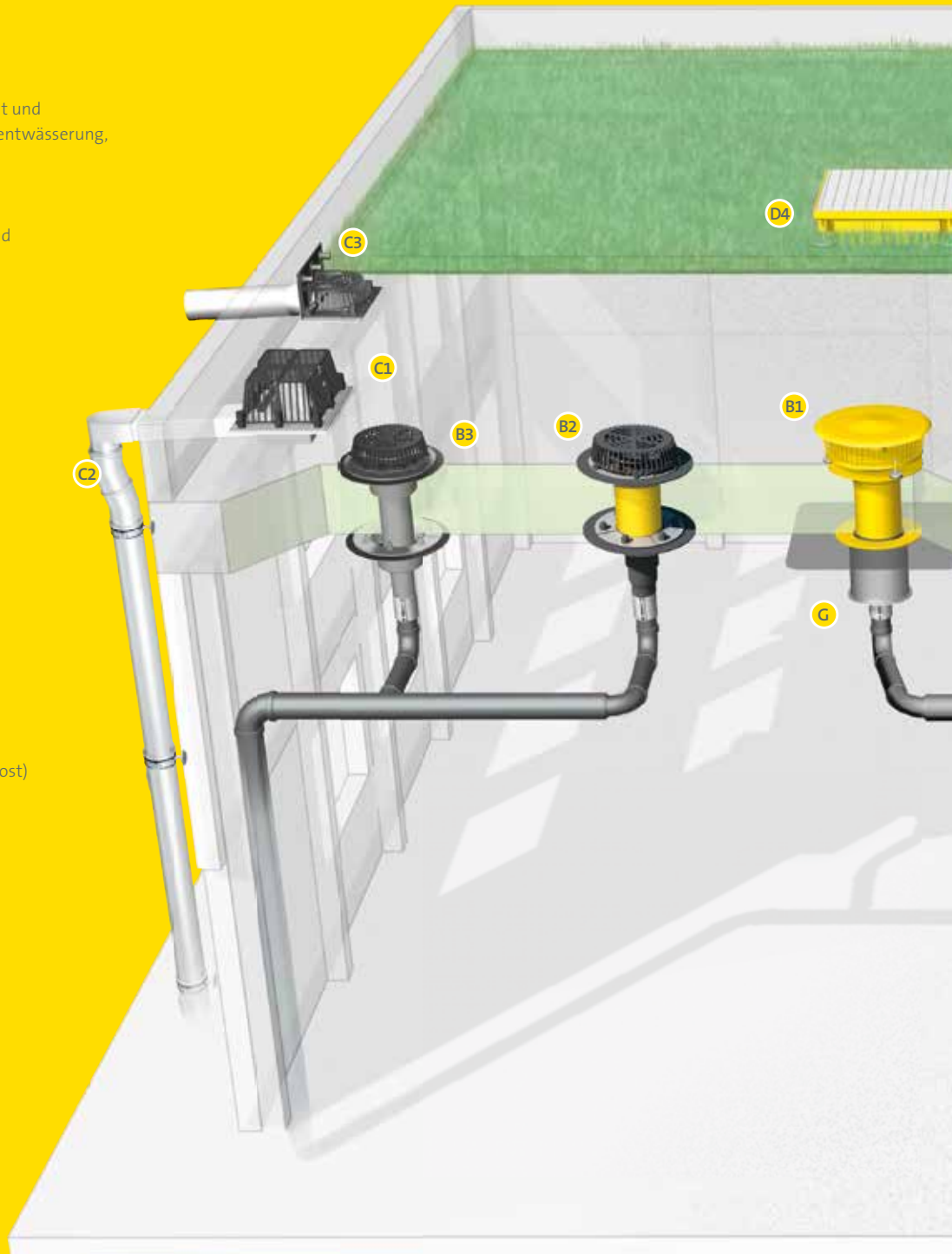
- E** SitaSani®

### Lüftung

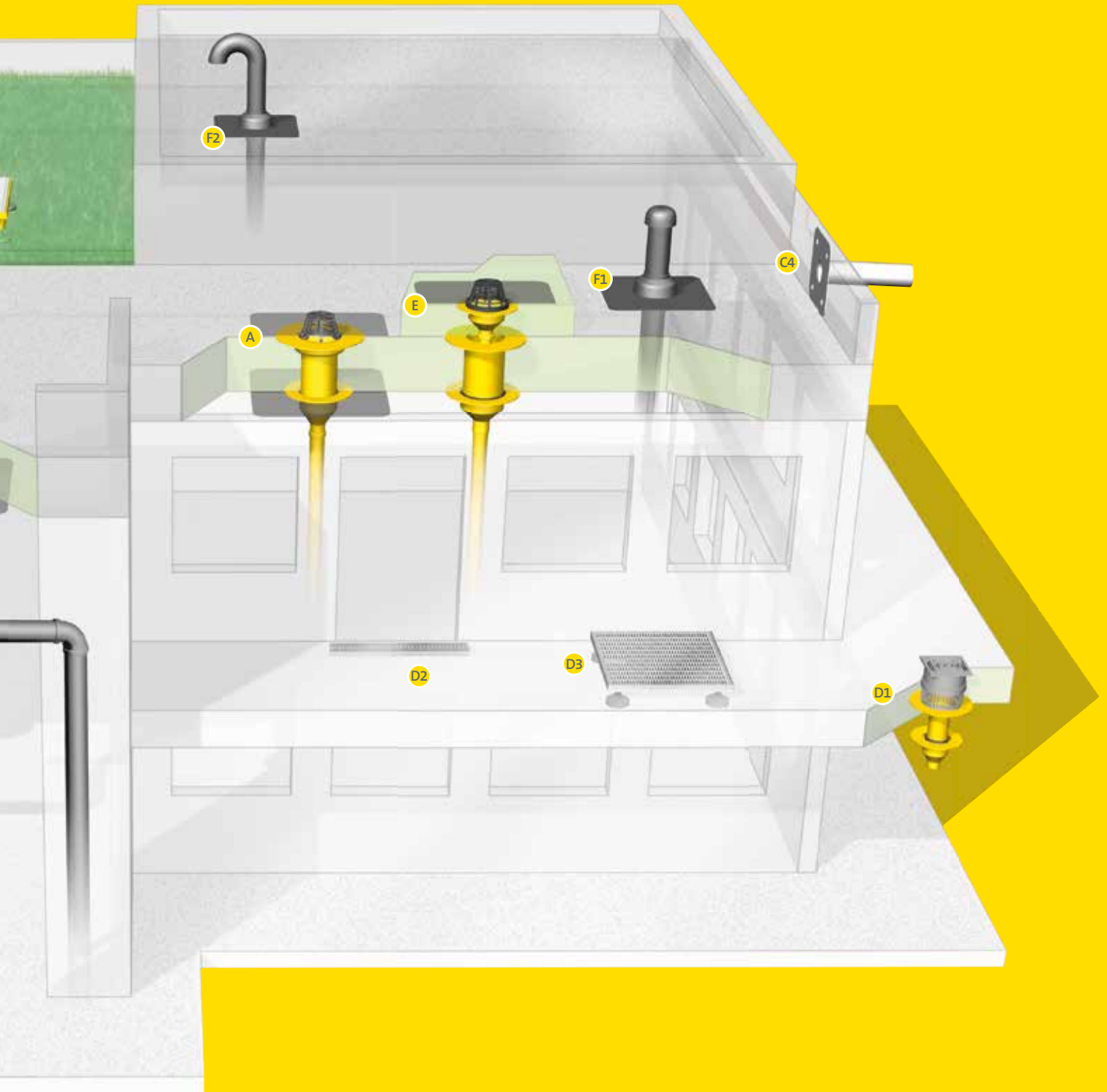
- F1** SitaVent Systemlüfter
- F2** SitaVent Rohrdurchführung

### Brandschutz

- G** SitaFiresafe® mit SitaDSS Profi



Freispiegel- oder Druckströmungsentwässerung, Notentwässerung durch die Attika oder über Anstauenelemente, effektive Lüftung von Flachdächern oder zuverlässige Drainage? Sita bietet Ihnen für jede Ihrer Aufgaben die sichere, normgerechte Produkt- und Systemlösung.



## Lüftung:

### Flachdachlüftung mit SitaVent.

Die SitaVent sind ein zuverlässiges, hochfunktionales System exakt aufeinander abgestimmter Bauteile für die Raum-, Strang- und Kaldachlüftung. Nahezu alle Anwendungen und Einbausituationen sind mittels definierter Kombinationen der Bauteile zu bewältigen, egal ob beim ein- oder zweischaligen Dach. Die Lüfter sind strömungstechnisch optimiert. Abdichtungs- und Montagefreundlichkeit sowie Langlebigkeit zeichnen die SitaVent aus. Mit einem vorgefertigten Bogen eignet sich der Lüfter auch hervorragend als wasserdichte Rohrdurchführung für Medienleitungen, die auf das Dach geführt werden müssen.

#### Beratung + Information

Ganz gleich, ob vor Ort oder am Telefon, die Fachleute von Sita beraten Sie jederzeit kompetent und zuverlässig. Haben Sie Fragen zu Produkten, Einbausituationen, Vorschriften oder anderen Themen rund um die Entwässerung und Lüftung flacher Dächer? Dann rufen Sie uns an.



**Fon:**

+49 (0) 2522 - 8340-160



**Fax:**

+49 (0) 2522-8340-260



**E-Mail:**

technik@sitaa-baelemente.de



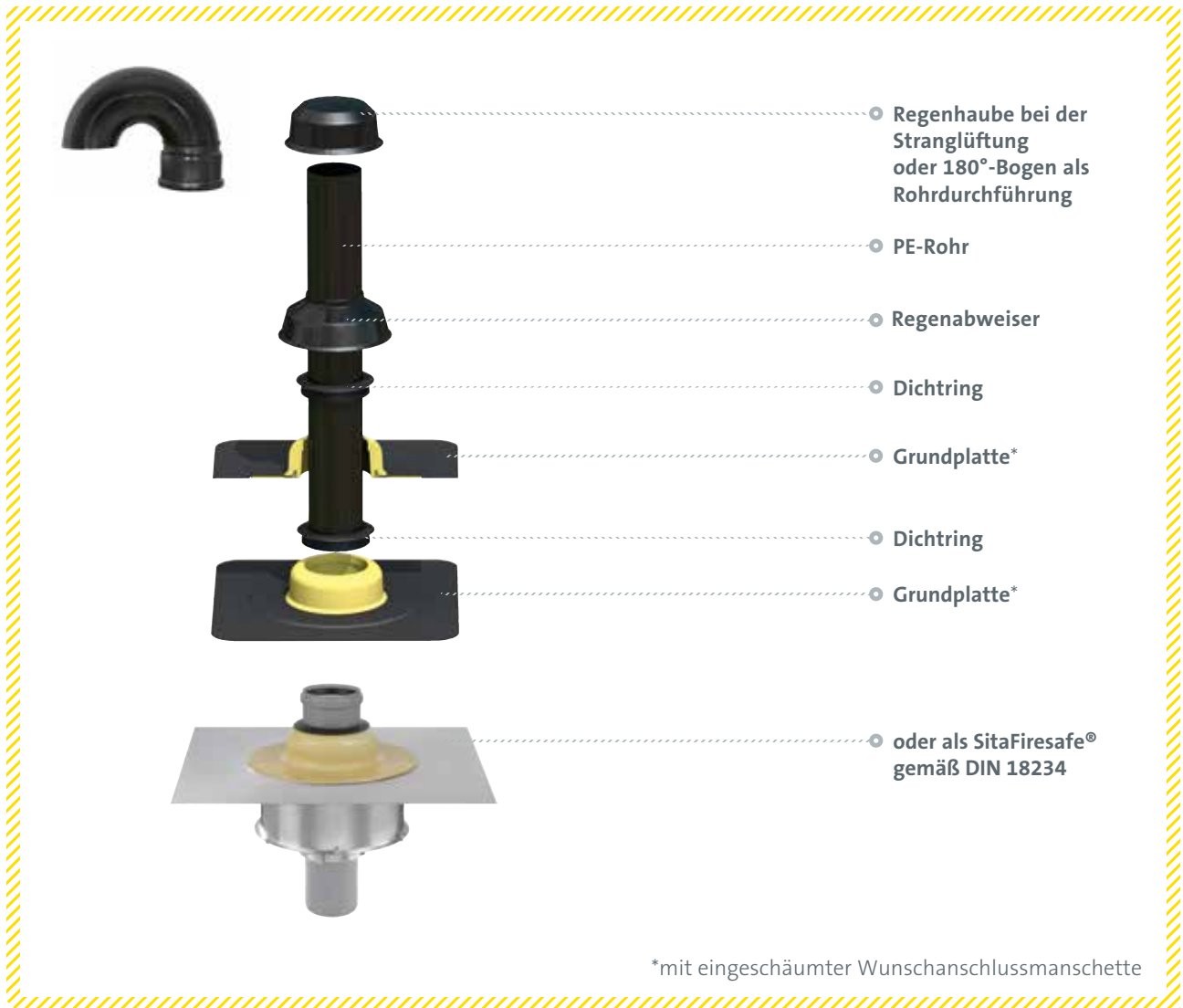
**Web:**

www.sitaa-baelemente.de



# SitaVent

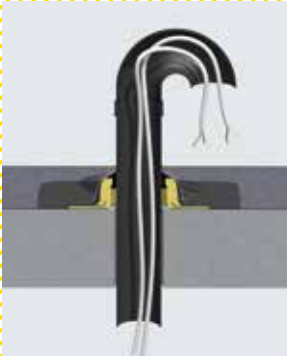
Das System für alle Lüftungsvarianten



## GUTE GRÜNDE FÜR DIE LÜFTUNG VON SITA

- 1 Einsatzbereiche:** Raum-, Strang- und Kaltdachlüftung
- 2 Baukastensystem:** Multifunktionell kombinierbar
- 3 Manschetten:** Mit eingeschäumter Wunschmanschette
- 4 Anschluss:** Sicher in alle Ebenen
- 5 Design:** Strömungstechnisch optimiert

# SitaVent



## SitaVent Rohrdurchführung im Detail:

Das gerade Anschlussrohr und der abschließende 180°-Bogen können getrennt und nacheinander verbaut werden. Medienleitungen oder Rohre, z. B. für Solaranlagen, werden erst nachträglich durch den 180°-Rohrbogen geführt, der dann auf das Anschlussrohr gesteckt wird. So entsteht eine robuste Einheit.

## Gesetzliche Regelwerke und Normen

Bei der Planung und Ausführung von Flachdachentwässerungsanlagen sind unter anderem nachfolgende Normen und Regelwerke zu berücksichtigen:

### **DIN EN 12056**

Schwerkraftentwässerungsanlagen innerhalb von Gebäuden

### **DIN EN 752**

Entwässerungssysteme außerhalb von Gebäuden

### **DIN 1986**

Entwässerungsanlagen für Gebäude und Grundstücke

### **DIN 18531**

Dachabdichtungen

### **DIN 18195**

Bauwerksabdichtungen

### **DIN 18234**

Baulicher Brandschutz großflächiger Dächer

### **LAR-Richtlinie**

Leitungsanlagen-Richtlinie über brand-schutztechnische Anforderungen an Leitungsanlagen

### **ZVSHK Handbuch Sanitärtechnik**

Rohrleitungsbau

### **DDH-Regelwerk**

Fachregeln für Dächer mit Abdichtungen

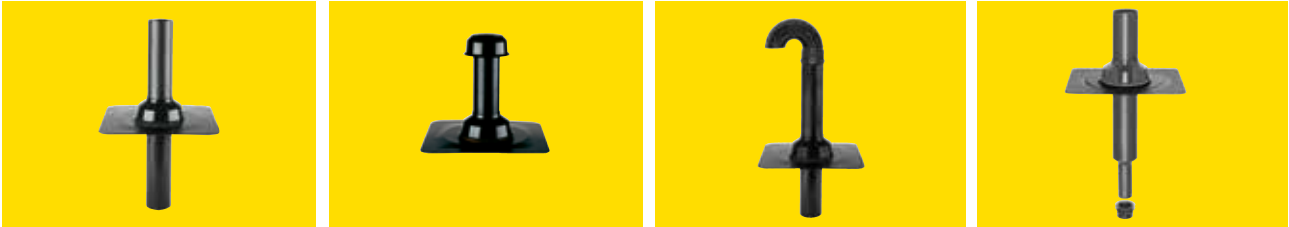
### **FLL-Richtlinie**

Richtlinie für die Planung, Ausführung und Pflege von Dachbegrünungen; Dachbegrünungsrichtlinie

### **FLL-Empfehlung**

Empfehlung zu Planung und Bau von Verkehrsflächen auf Bauwerken

## SitaVent Variationen



- Für Raum-, Strang- und Kaltdachlüftung
- Mit eingeschäumter Wunschanschlussmanschette
- Anschluss an alle Funktionsschichten
- Als Kabel- und Rohrdurchführung und Sanierungslüfter lieferbar
- Mit SitaFiresafe® zum vorbeugenden Brandschutz nach DIN 18234

**Einsatzgebiete** - Zur Strang-, Raum- und Kaltdachlüftung von flachen und flachgeneigten, genutzen und ungenutzen Dachflächen

**Nennweiten** - DN 100, DN 150

**Material** - Grundkörper: Polyurethan  
Lüfterrohr: Polyethylen  
Abweiser, Regenhaube und Schutzgitter: Polyamid  
Dichtringe: EPDM

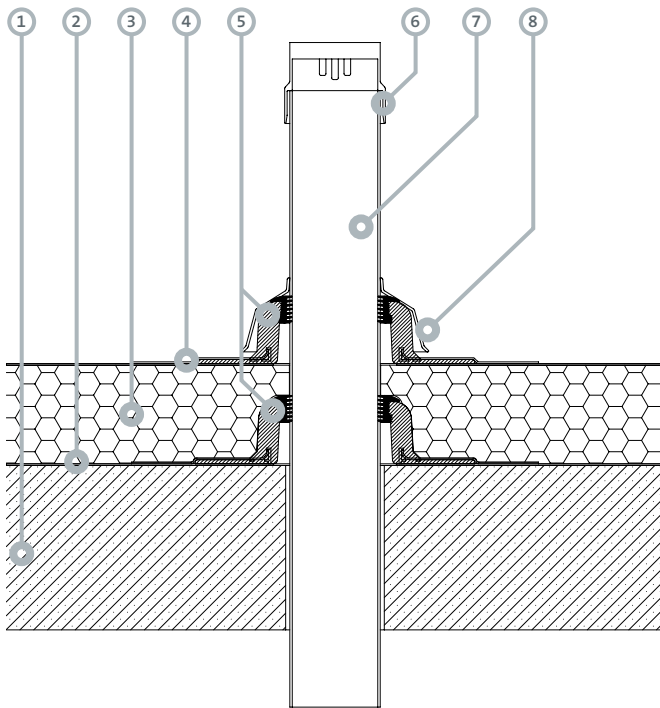
**Farbe** - Gelb, Schwarz

**Oberfläche** - Glatt

**Eigenschaften** - Wärmedämmt  
Hervorragende Witterungsstabilität (UV-/IR-Strahlung)  
Widerstandsfähig gegenüber üblichen Einflüssen aus Umweltbelastungen  
Stoß- und schlagfest  
Umweltfreundliche Produktion und Entsorgung  
Hitzebeständig  
Langlebig

**Einbaubeispiel A:**

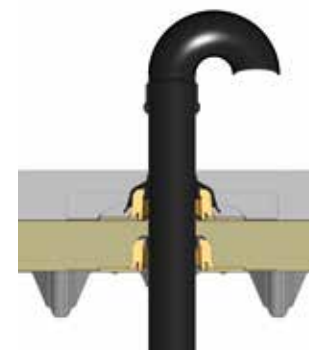
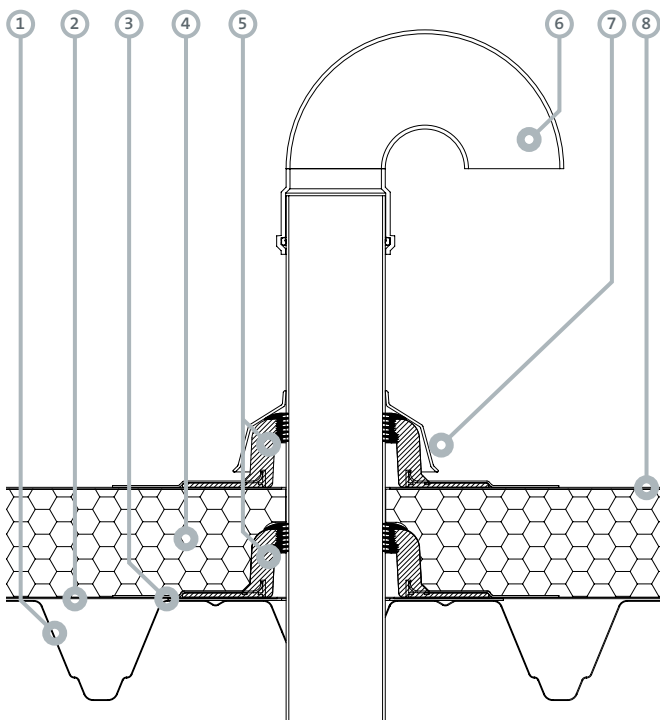
SitaVent Systemlüfter mit Schutzgitter eingebaut in einem nicht belüfteten Dachaufbau (Warmdach).



- ① Unterkonstruktion
- ② Dampfsperre
- ③ Wärmedämmung
- ④ Abdichtung gem. Flachdachrichtlinien
- ⑤ SitaVent Grundplatte mit Anschlussmanschette und Dichtring
- ⑥ SitaVent Schutzgitter
- ⑦ PE-Rohr
- ⑧ SitaVent Regenabweiser

**Einbaubeispiel B:**

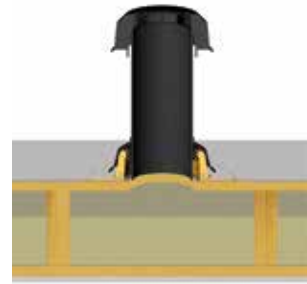
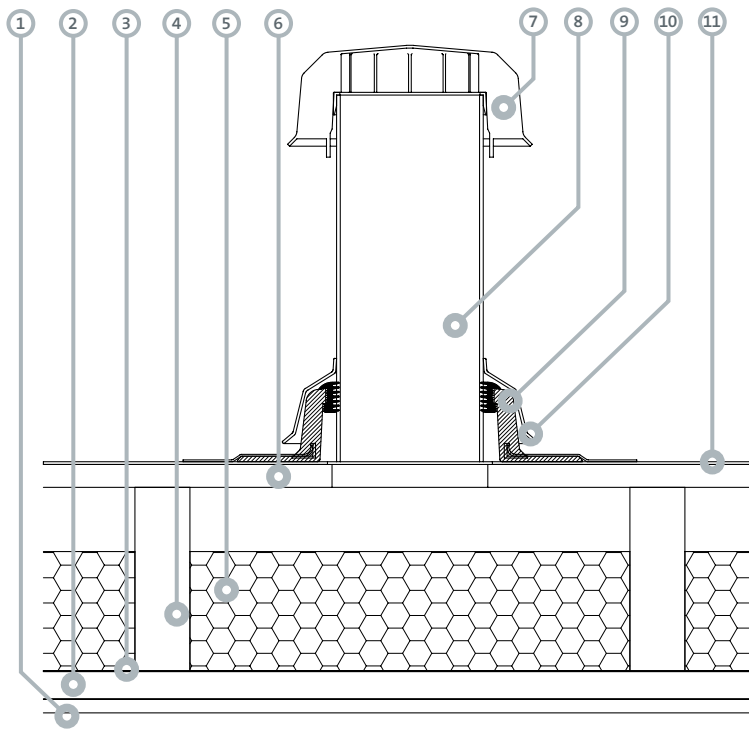
SitaVent Rohrdurchführung eingebaut in einem nicht belüfteten Dachaufbau (Warmdach).



- ① Unterkonstruktion
- ② Dampfsperre
- ③ SitaMore Verstärkungsblech
- ④ Wärmedämmung
- ⑤ SitaVent Grundplatte mit Anschlussmanschette und Dichtring
- ⑥ PE-Rohr mit SitaVent 180°-Bogen
- ⑦ SitaVent Regenabweiser
- ⑧ Abdichtung gem. Flachdachrichtlinien

**Einbaubeispiel C:**

SitaVent Kaldachlüfter eingebaut in einem belüfteten Dachaufbau (Kalddach).

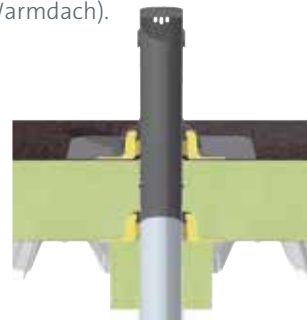
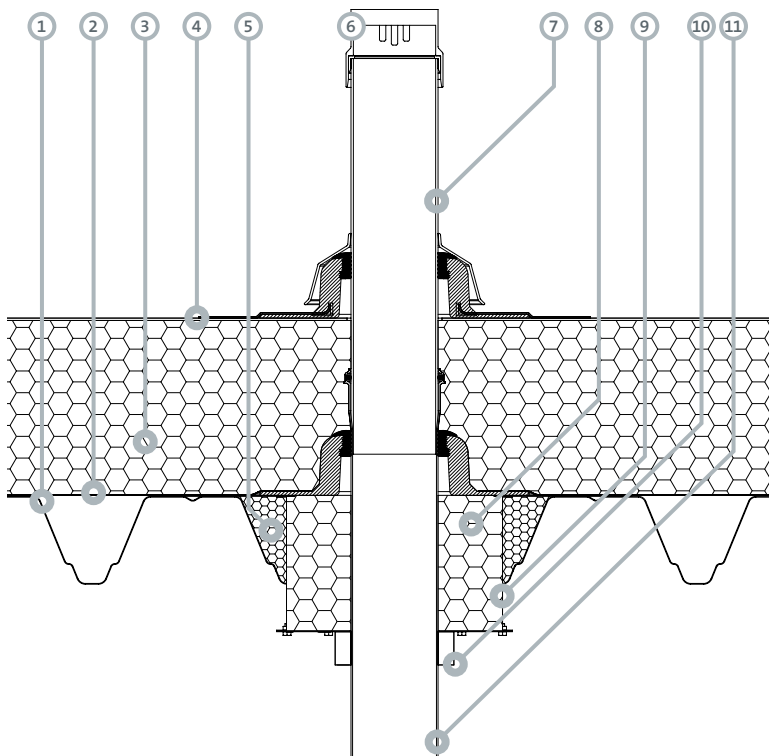


- ① Gipskartonplatte
- ② Konterlatte
- ③ Dampfsperre
- ④ Sparren
- ⑤ Wärmedämmung
- ⑥ Holzschalung
- ⑦ SitaVent Regenhaube
- ⑧ PE-Rohr
- ⑨ SitaVent Grundplatte mit Anschlussmanschette und Dichtring
- ⑩ SitaVent Regenabweiser
- ⑪ Abdichtung gem. Flachdachrichtlinien



**Einbaubeispiel D:**

SitaFiresafe® mit SitaVent Systemlüfter nach DIN 18234, eingebaut als Dunstrohr-Stranglüfter in einem nicht belüfteten Dachaufbau (Warmdach).

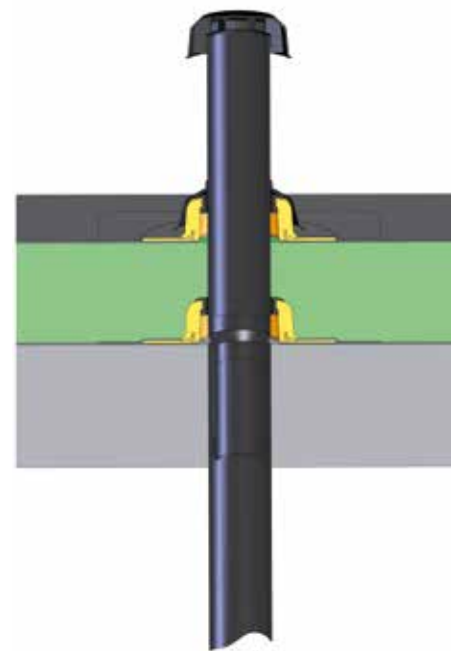
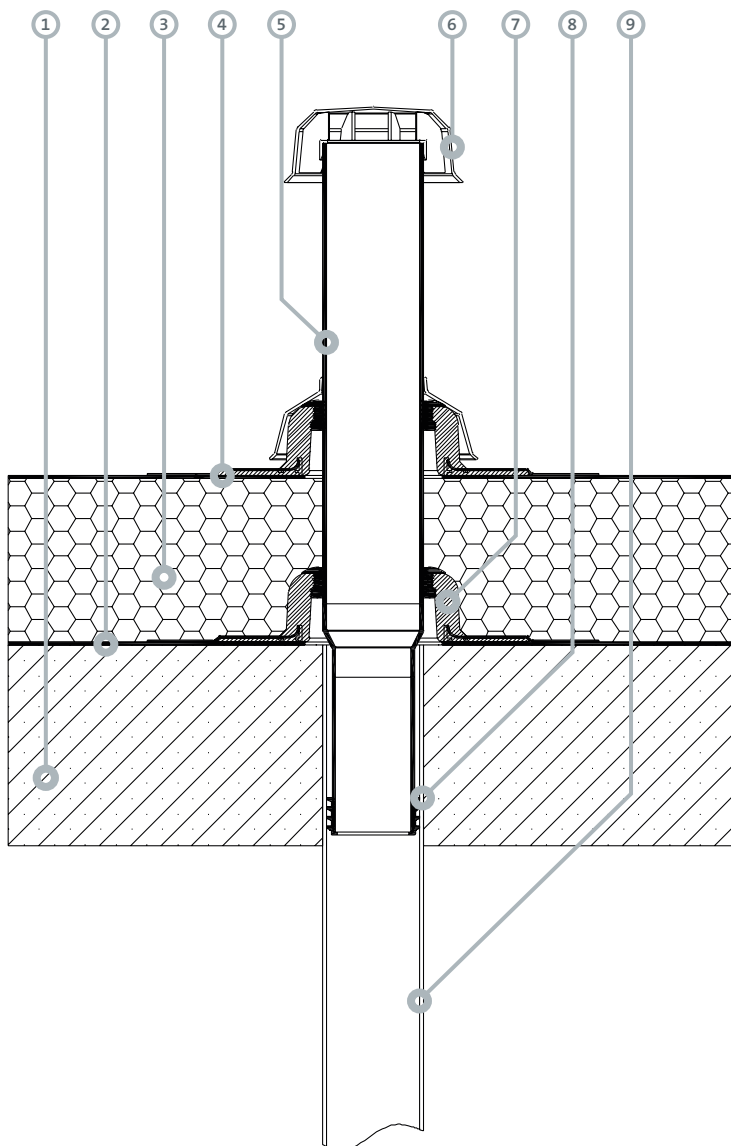


- ① Stahltrapezprofil
- ② Dampfsperre
- ③ Nicht brennbare Wärmedämmung
- ④ Abdichtung gem. Flachdachrichtlinien
- ⑤ Nicht brennbare Vollsickenfüller
- ⑥ SitaVent Schutzgitter
- ⑦ SitaVent Systemlüfter
- ⑧ Nicht brennbare Dämmung nach DIN EN 13501-1
- ⑨ Brandkasten aus bandverzinktem Stahlblech
- ⑩ Brandschutzmanschette
- ⑪ Verlängerungsrohr



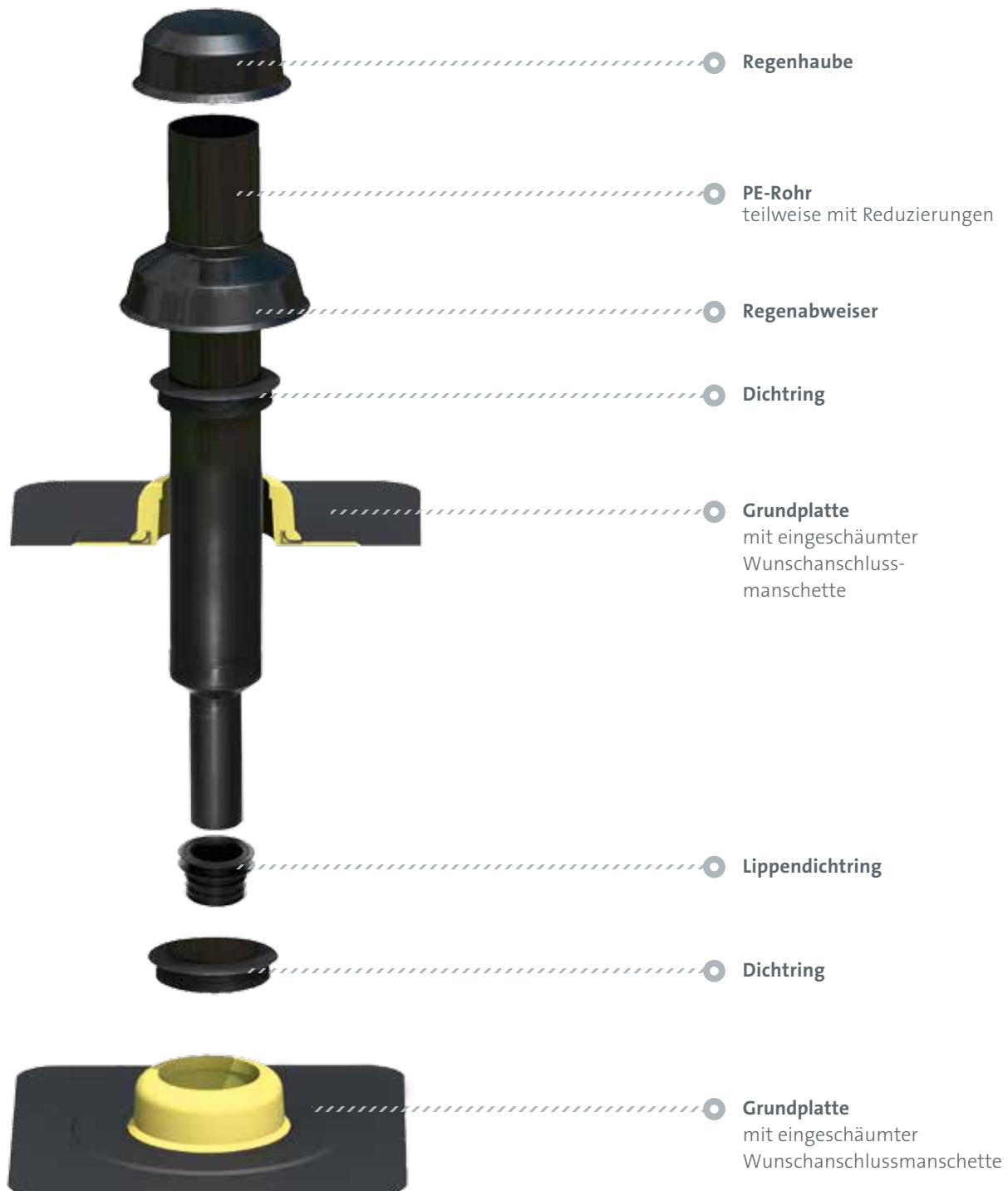
**Einbaubeispiel E:**

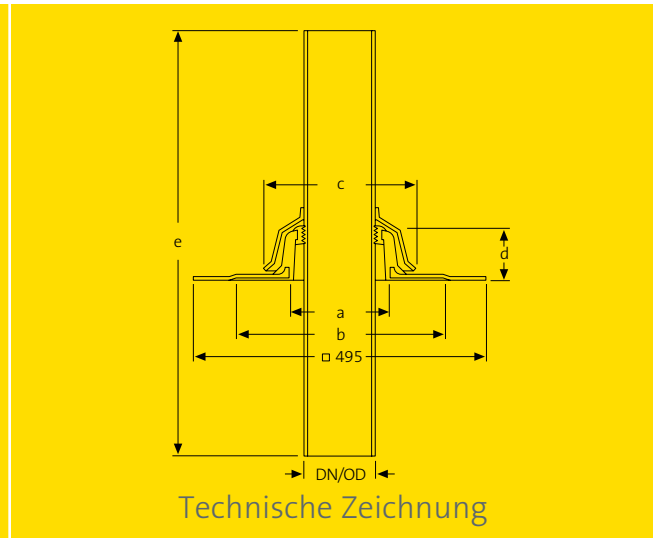
SitaVent Sanierungslüfter mit Regenhaube und SitaVent Grundplatte in einem nicht belüfteten Dachaufbau (Warmdach).



- ① Unterkonstruktion
- ② Dampfsperre
- ③ Wärmedämmung
- ④ Abdichtung gem. Flachdachrichtlinien
- ⑤ SitaVent Sanierungslüfter mit Anschlussmanschette
- ⑥ SitaVent Regenhaube
- ⑦ SitaVent Grundplatte mit Anschlussmanschette
- ⑧ SitaVent Sanierungslüfter Dichtring
- ⑨ Anschlussrohr DN 100

**Explosionsaufbau:** SitaVent Sanierungslüfter – der modulare Systemaufbau im Überblick.





### Nennweiten, Maße, Kernbohrungen und Artikelnummern

Nennweite		a	b	c	d	e	Kernbohrung	Artikelnummer
DN	DN/OD*	(mm)	(mm)	(mm)	(mm)	(mm)	(mm)	
70	75	∅ 149	∅ 340	∅ 227	76	1000	∅ 120	17 42 xx
90	90	∅ 149	∅ 340	∅ 227	76	1000	∅ 120	17 43 xx
100	110	∅ 149	∅ 340	∅ 227	76	750	∅ 120	17 44 xx
100	110	∅ 149	∅ 340	∅ 227	76	1000	∅ 120	17 45 xx
125	125	∅ 202	∅ 376	∅ 278	80	1000	∅ 170	17 46 xx
150	160	∅ 202	∅ 376	∅ 278	80	750	∅ 170	17 48 xx
150	160	∅ 202	∅ 376	∅ 278	80	1000	∅ 170	17 49 xx

\*DN/OD = Außendurchmesser (mm)

xx = Artikelendziffer für Wunschanschlussmanschette, siehe Seite 25

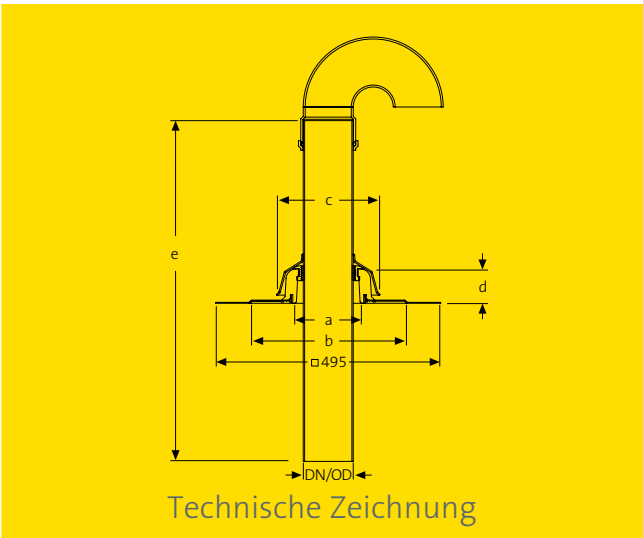
Material: Polyurethan

### Ausschreibungstext

**SitaVent Systemlüfter**, aus Polyurethan, in den Nennweiten DN 100 oder DN 150. Mit fest eingeschäumter Wunschanschlussmanschette (495 mm x 495 mm) passend zur Dachabdichtung. Komplett inklusive siebenlippigem Dichtring, Gleitmittel, langem PE-Anschlussrohr und Abweiser aus Polyamid, liefern und fachgerecht einbauen.



SitaVent Rohrdurchführung



Technische Zeichnung

Nennweiten, Maße, Kernbohrungen und Artikelnummern

Nennweite		a	b	c	d	e	Kernbohrung	Artikelnummer
DN	DN/OD*	(mm)	(mm)	(mm)	(mm)	(mm)	(mm)	
100	110	∅ 149	∅ 340	∅ 227	76	750	∅ 120	17 64 xx
100	110	∅ 149	∅ 340	∅ 227	76	1000	∅ 120	17 65 xx
150	160	∅ 202	∅ 376	∅ 278	80	750	∅ 170	17 68 xx

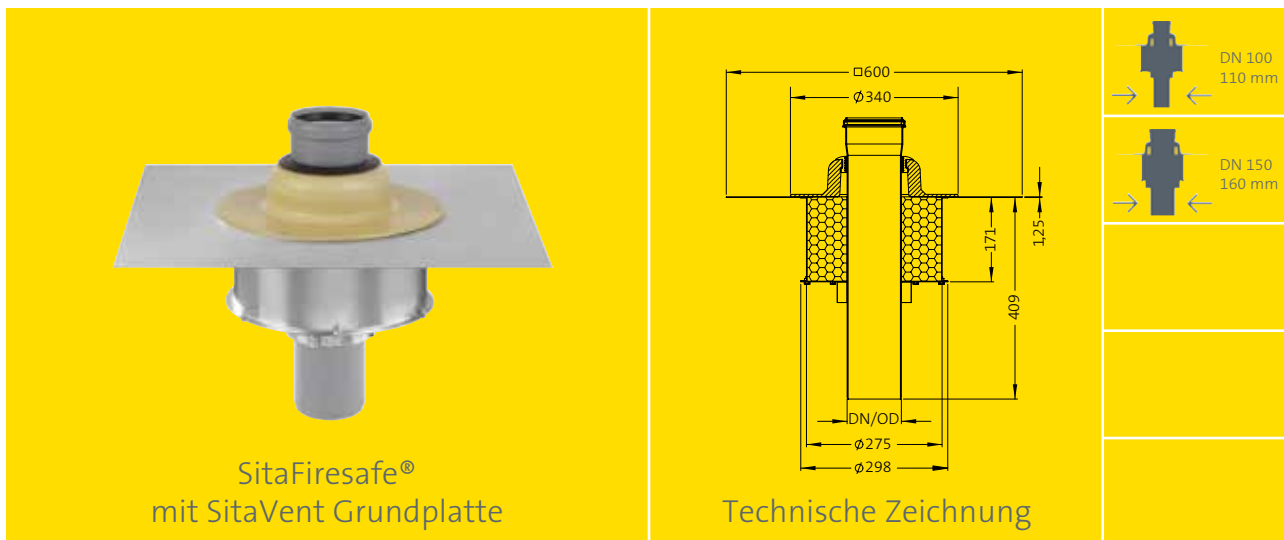
\*DN/OD = Außendurchmesser (mm)

xx = Artikelendziffer für Wunschanchlussmanschette, siehe Seite 25

Material: Polyurethan

Ausschreibungstext

**SitaVent Rohrdurchführung**, aus Polyurethan, in den Nennweiten DN 100 oder DN 150. Mit fest eingeschäumter Wunschanchlussmanschette (495 mm x 495 mm) passend zur Dachabdichtung. Komplett inklusive siebenlippigem Dichtring, Gleitmittel, mit abnehmbarem 180°-Bogen und Abweiser aus Polyamid, liefern und fachgerecht einbauen.



### Nennweiten und Artikelnummern

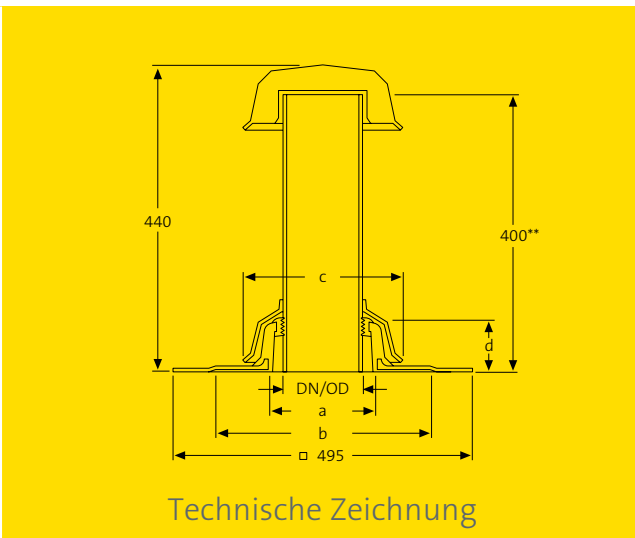
Nennweite		Artikelnummer
DN	DN/OD*	
100	110	F17 54 90
150	160	F17 58 90

\*DN/OD = Außendurchmesser (mm)

### Ausschreibungstext

**SitaFiresafe® mit SitaVent Systemlüfter**, für den vorbeugenden Brandschutz. Zur Verhinderung einer Brandweiterleitung von unten nach oben bei kleinen Durchdringungen nach DIN 18234 Teil 3 und 4. Mit SitaVent Systemlüfter Grundplatte für die Strang- oder Raumlüftung, Verstärkungsblech nach DIN 18807 sowie Brandschutzkasten aus bandverzinktem Stahlblech, Anschlussrohr DN 100 oder DN 150 mit Brandschutzmanschette. Komplett vormontiert, liefern und fachgerecht einbauen.





Nennweiten, Maße, Kernbohrungen und Artikelnummern

Nennweite		a	b	c	d	Kernbohrung	Artikelnummer
DN	DN/OD*	(mm)	(mm)	(mm)	(mm)	(mm)	
100	110	∅ 149	∅ 340	∅ 227	76	∅ 120	17 74 xx
150	160	∅ 202	∅ 376	∅ 278	80	∅ 170	17 78 xx

\*DN/OD = Außendurchmesser (mm) \*\* Sonderlängen sind möglich

xx = Artikelendziffer für Wunschanschlussmanschette, siehe Seite 25

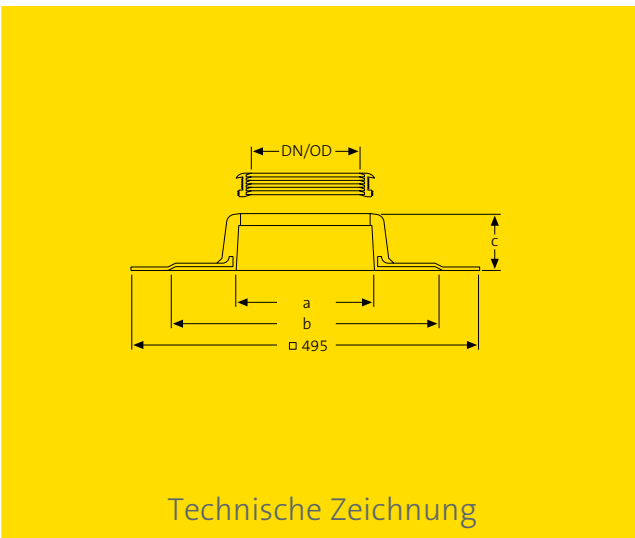
Material: Polyurethan

Ausschreibungstext

**SitaVent Kaltdachlüfter**, aus Polyurethan, in den Nennweiten DN 100 oder DN 150, mit fest eingeschäumter Wunschanschlussmanschette (495 mm x 495 mm) passend zur Dachabdichtung. Komplett inklusive siebenlippigem Dichtring, Gleitmittel, 400 mm langem PE-Anschlussrohr, Abweiser und Regenhaube aus Polyamid, liefern und fachgerecht einbauen.



SitaVent Grundplatte



Technische Zeichnung

Nennweiten, Maße, Kernbohrungen und Artikelnummern

Nennweite		für DN	a	b	c	Kernbohrung	Artikelnummer
DN	DN/OD*		(mm)	(mm)	(mm)	(mm)	
100	110	63–110	149	340	76	120	17 54 xx
150	160	125–150	202	376	80	170	17 58 xx

\*DN/OD = Außendurchmesser (mm)

xx = Artikelendziffer für Wunschanschlussmanschette, siehe Seite 25

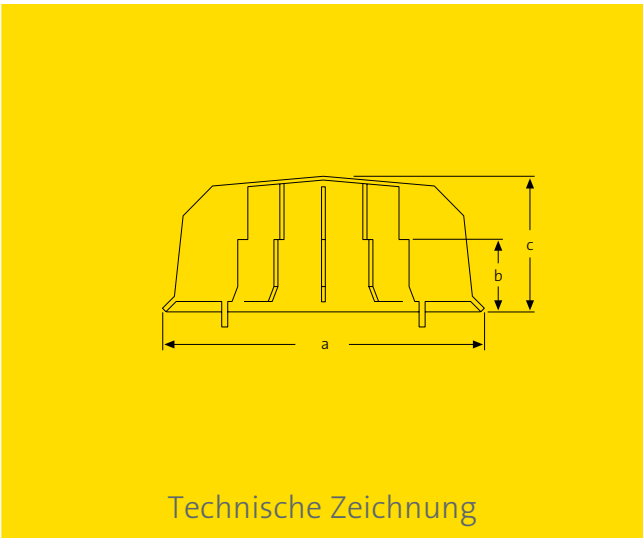
Material: Polyurethan

Ausschreibungstext

**SitaVent Grundplatte**, aus Polyurethan, in den Nennweiten DN 100 oder DN 150, mit fest eingeschäumter Wunschanschlussmanschette (495 mm x 495 mm) passend zur Dachabdichtung. Komplett inklusive siebenlippigem Dichtring und Gleitmittel, liefern und fachgerecht einbauen.



SitaVent Regenhaube

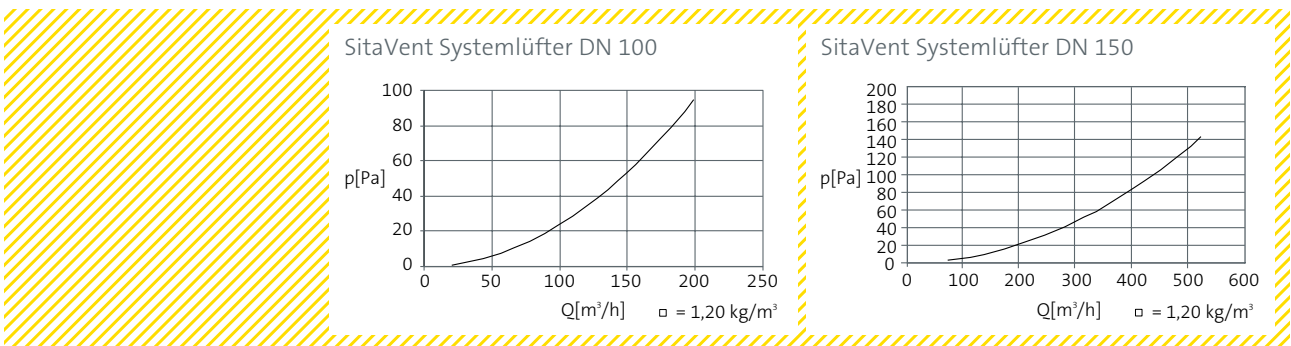


Technische Zeichnung

Nennweiten, Maße und Artikelnummern

Nennweite DN	a (mm)	b (mm)	c (mm)	Artikelnummer
100	195	47	83	17 90 62
150	267	59	110	17 90 66

Druckverlustkennlinie



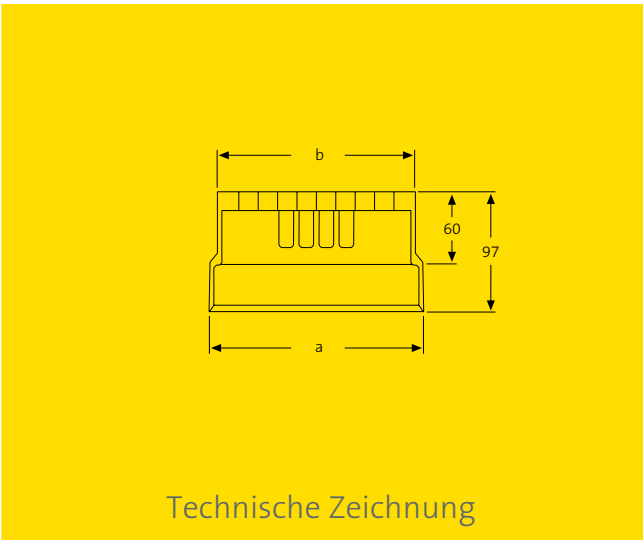
Material: Polyamid

Ausschreibungstext

**SitaVent Regenhaube**, aus Polyamid, für den SitaVent Systemlüfter, in den Nennweiten DN 100 oder DN 150. Gegen das Eindringen von Regen und Schnee. Inklusive EPDM-Befestigungsring, liefern und fachgerecht einbauen.



SitaVent Schutzgitter

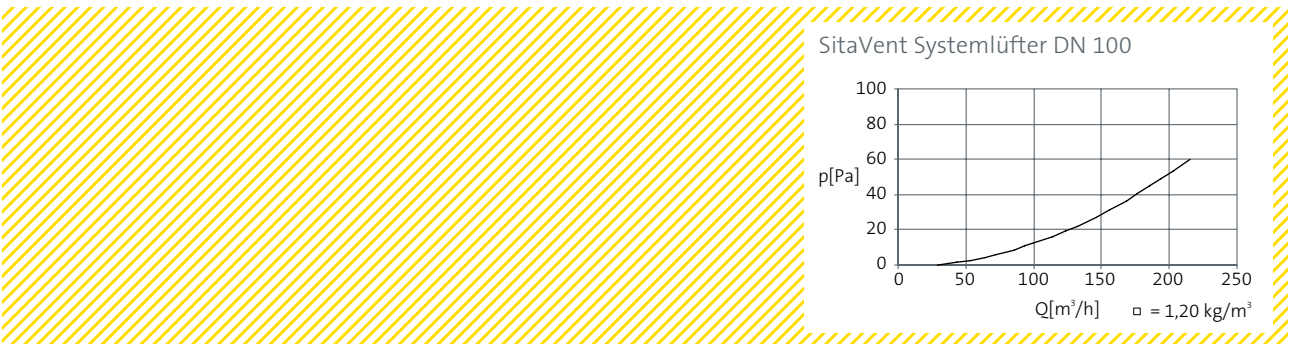


Technische Zeichnung

Nennweiten, Maße und Artikelnummer

Nennweite DN	a (mm)	b (mm)	Artikelnummer
100	122	110	17 90 64

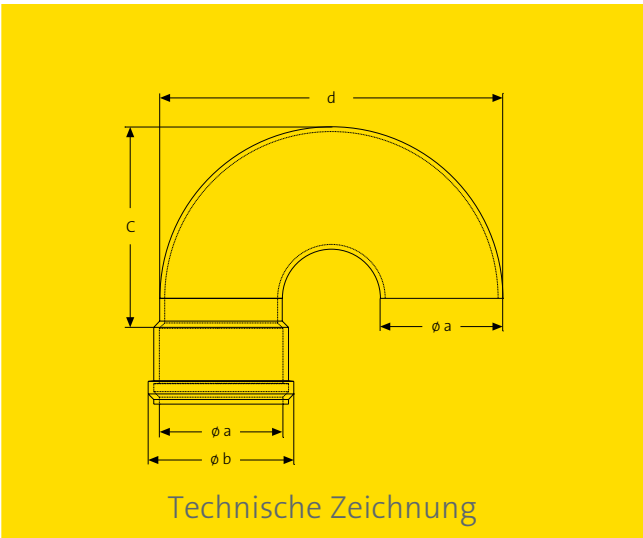
Druckverlustkennlinie



Material: Polyamid

Ausschreibungstext

**SitaVent Schutzgitter**, aus Polyamid, für den SitaVent Systemlüfter, in der Nennweite DN 100, verhindert das Eindringen von Fremdkörpern. Inklusive EPDM-Befestigungsring, liefern und fachgerecht einbauen.



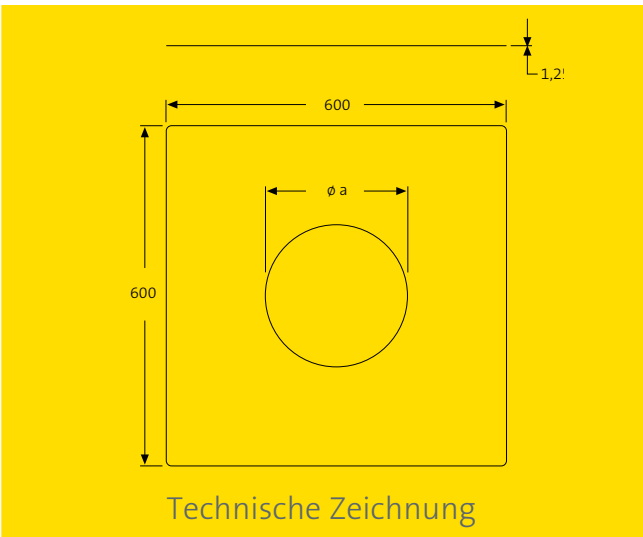
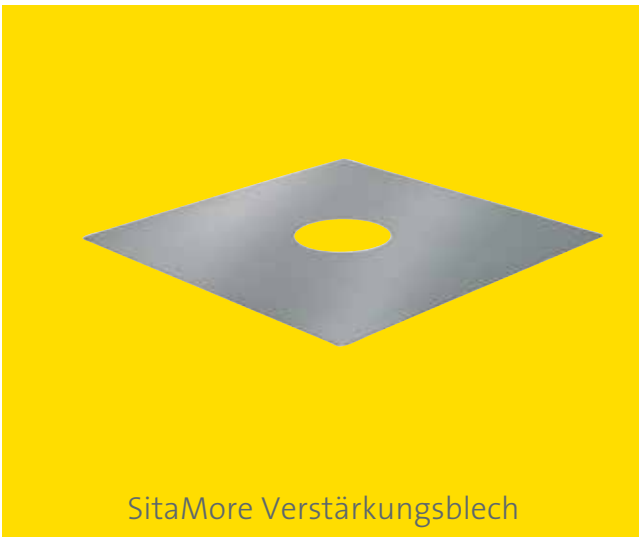
Nennweiten, Maße und Artikelnummern

Nennweite (a)		b	c	d	Artikelnummer
DN	DN/OD*	(mm)	(mm)	(mm)	
100	110	131	180	308	E17 90 80
150	160	188	278	480	E17 90 81

\*DN/OD = Außendurchmesser (mm)

Ausschreibungstext

**SitaVent Rohrbogen 180°** aus Polyethylen in den Nennweiten DN 100 und DN 150. Zur Durchführung von diversen Medien. Komplett liefern und fachgerecht einbauen.



Ausschreibungstext

**SitaMore Verstärkungsblech**, nach DIN 18807, aus bandverzinktem Stahlblech. Dicke 1,25 mm, zur Verstärkung von kleinen Durchdringungen in Stahltrapezprofiltdächern, liefern und fachgerecht einbauen.

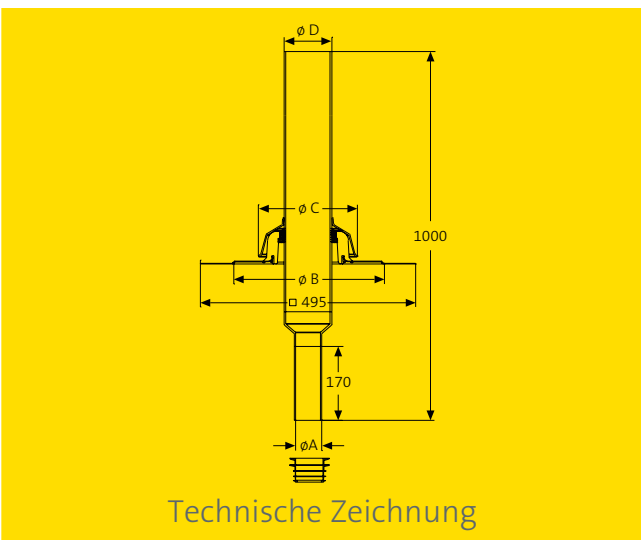
Nennweiten, Maße und Artikelnummern

Nennweite	a	Artikelnummer
DN	(mm)	
100	152	12 90 10
150	250	10 90 00





SitaVent Sanierungslüfter



Technische Zeichnung

Durchmesser, Rückstausicherheit und Artikelnummern

Außendurchmesser (mm)	Rückstausicherheit (mm)	A (mm)	B (mm)	C (mm)	D (mm)	Artikelnummer
63	68–86	ø 63	ø 340	ø 227	ø 110	17 30 xx
75	82–103	ø 75	ø 340	ø 227	ø 110	17 31 xx
90	100–109	ø 90	ø 340	ø 227	ø 110	17 32 xx
110	115–130	ø 110	ø 340	ø 227	ø 110	17 33 xx
125	140–168	ø 125	ø 376	ø 278	ø 160	17 34 xx
160	178–205	ø 160	ø 376	ø 278	ø 160	17 35 xx

xx = Artikelendziffer für Wunschanschlussmanschette, siehe Seite 25

Ausschreibungstext

**SitaVent Sanierungslüfter**, aus Polyurethan, wärmegeädämmt, zur Sanierung von Lüftungsrohren mit einem Innendurchmesser von 68 bis 205 mm, mit eingeschäumter Wunschanschlussmanschette zur homogenen Verbindung der Dachabdichtung. Komplett inklusive, 1.000 mm PE-Rohr, Gleitmittel und Dichtung zur Rückstausicherung, liefern und fachgerecht einbauen.

# Anschlussmanschetten mit Artikelendziffern

für die Serien SitaStandard, SitaTrendy, SitaDSS Profi, SitaIndra, SitaDSS Indra, SitaEasy, SitaEasy Go, SitaEasy Plus, SitaSani®, SitaCompact, SitaCarport, SitaMini und SitaVent.

## Manschetten aus der Serienfertigung

Produkt/Handelsname	Art.-Nr. Endziffer	Art
Bitumen	00*	Elastomerbitumen
PVC weich	10	PVC – hellgrau

## Manschetten aus der Sonderfertigung

Lieferzeit 8 Arbeitstage ab Werk

gegen 12,00 € brutto Aufpreis pro Stück.

Produkt/Handelsname	Art.-Nr. Endziffer	Art	Hersteller
Alkortec®	05	EVA – dunkelgrau	Renolit AG
Alkortop® F	41	TPO – sandfarben	
Austroplan	38	FPO – hellgrau	Agru Kunststofftechnik GmbH
Evalastic V	22*	EPDM – hellgrau	Alwitra GmbH
Evalon V	25*	EVA – weiß	
Evalon V	37*	EVA – hellgrau	
Extrapol F	32*	FPO – lichtgrau	Schedetal Folien GmbH
Firestone UltraPly	42	TPO/FPO – grau	Firestone Building Products
Flagon EP-S	31	FPO – sandgrau	SOPREMA-KLEWA GmbH
Inofin FR	21	FPO – grau	Wolfen Bautechnik
Mapeplan	06	PVC – hellgrau	Mapei GmbH (DE)
Mapeplan-T	04	FPO – hellgrau	
O.C. Plan 4230	30*	ECB – schwarz	Polyfin AG
Polyfin 4230	16*	FPO – hellgrau	
Resitrix CL	01	EPDM – schwarz	Carlisle Construction Materials GmbH
Rhepanol HG 18	34	PIB – grau	FDT Flachdachtechnologie GmbH & Co. KG
Sarnafil®-TG 66-15	24	FPO – beige	Sika GmbH
Sikaplan® 15G	09	PVC – hellgrau	
Tectofin R	18	ASA-PVC-P – grau	Wolfen Bautechnik
Thermofin F15	02	FPO – silbergrau	Paul Bauder GmbH & Co. KG
Thermoplan T TL 15	29	FPO – perlweiß	
VAEPLAN F	35	EVA – grau	DERBIGUM Group
Wolfen IB	20	PVC-PBV – schwarz	Wolfen Bautechnik

gegen 43,00 € brutto Aufpreis pro Stück:

Firestone Quickseam			
SA Flashing	03	EPDM – schwarz	Firestone Building Products

gegen 59,00 € brutto Aufpreis pro Stück:

Novoproof mit Fugerand	65	EPDM – schwarz	Duraproof technologies GmbH
------------------------	----	----------------	-----------------------------

\*Vlieskaschierte Manschette

Weitere Manschetten sind auf Anfrage möglich.



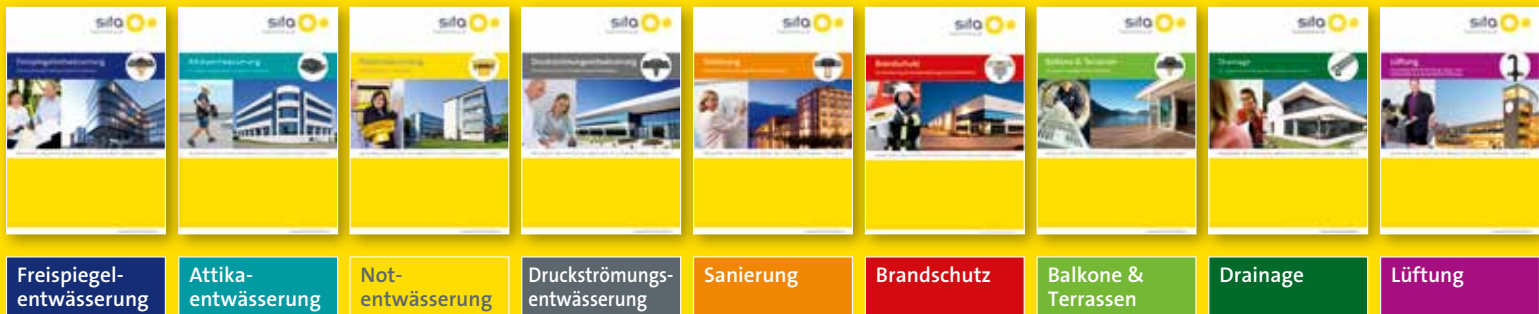
Für gutes Wetter im Bau.

**Sita Bauelemente GmbH**  
Ferdinand-Braun-Straße 1  
D-33378 Rheda-Wiedenbrück  
Fon +49 (0) 2522 - 8340-0  
Fax +49 (0) 2522 - 8340-100  
info@sita-bauelemente.de  
www.sita-bauelemente.de



Stand: 01.2016  
Technische Änderungen und Irrtum vorbehalten

MEHR PRODUKTE VON SITA FINDEN SIE IN UNSEREN WEITEREN BROSCHÜREN:



Sita Bauelemente GmbH  
zertifiziert nach

